



FABRICADO CON
POLIETILENO DE
MEDIA DENSIDAD

MATERIAL
RECICLABLE



DISEÑADO Y FABRICADO POR:



MODULMET[®]

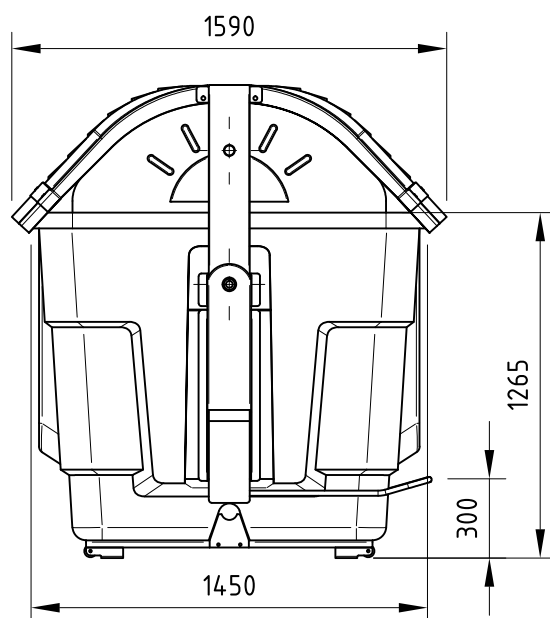
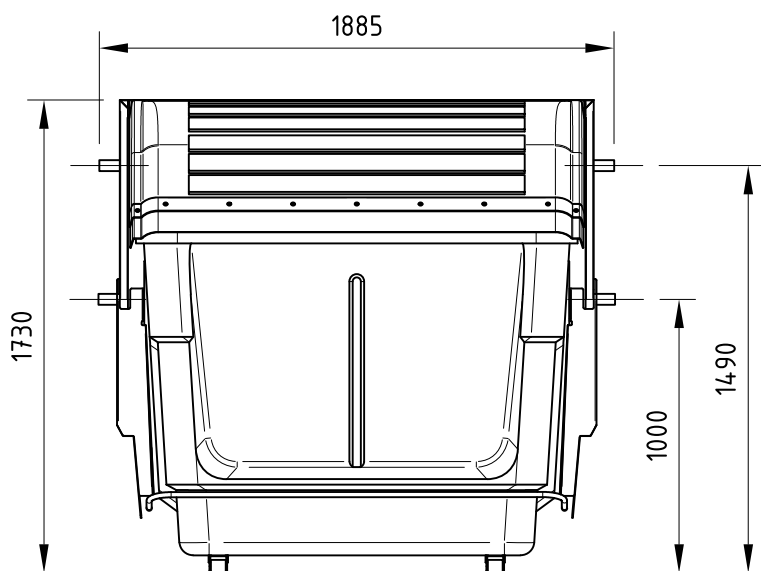
www.modulmet.net

**CONTENEDOR DE CARGA LATERAL
DE 2400 LITROS**

Desarrollamos y fabricamos en polietileno el contenedor de 2400 litros en una amplia gama de colores, altamente resistente a los impactos y la corrosión.



MEDIDAS Y CARACTERÍSTICAS GENERALES:



CUERPO Y TAPAS DE POLIETILENO

SISTEMA DE PEDAL REVERSIBLE PARA USO CON Y SIN CORDÓN

TAPAS CON MANIJA OPCIONAL PARA APERTURA MANUAL

RUEDAS DE COMPUESTO DE POLIETILENO

MECANISMOS SIMPLES, DE FÁCIL MANTENIMIENTO Y DE FABRICACIÓN NACIONAL

NO REQUIERE PINTADO, NI SE DESPINTA

FABRICADO CON MATERIALES 100% RECUPERABLES

PARTES Y REPUESTOS DE INDUSTRIA NACIONAL

Volumen nominal

2400 Litros

Peso

120kg

Carga Nominal

1000kg

**Disponibles en una amplia gama de colores.
No requiere pintado, ni se despinta.**



Distribuido
por:



MODULMET[®]
www.modulmet.net

Guaminí 2535 - (C1440ESW)
Ciudad de Buenos Aires - Argentina
Tel: (54-11) - 4686 5666
E-mail: info@modulmet.net